



STAR75

$U_w = 0.94 \text{ W/M}^2\text{K}^*$

*DIMENSIONS: 1230 MM X 1480 MM; UG: 0.6 W/M²K & PSI: 0.036 W/MK

Très isolant pour des maisons basse énergie

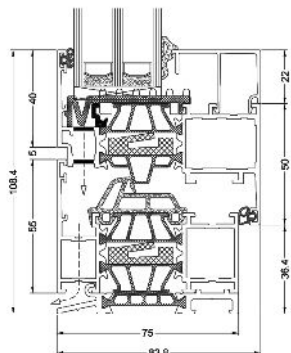
aliplast[®]
aluminium systems

Star75

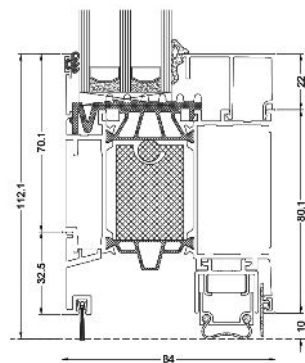
Variantes de style



STAR75



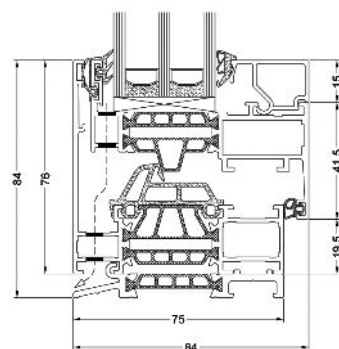
CHASSIS



PORTE



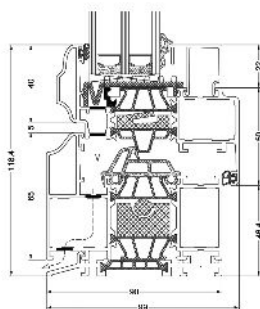
STAR75
OUVRANT CACHÉ



CHASSIS



STAR75 LUXUS



CHASSIS



Star75

Variantes de style



Star75



Star75 OC











Star75 LUX

Largeur visible min. de fenêtre ouvrant vers l'intérieur	Dormant: 55 mm Ouvrant: 45 mm	Dormant/Ouvrant: 76 mm	Dormant: 65 mm Ouvrant: 45 mm
Largeur visible min. porte plane ouvrante vers l'intérieur	Dormant: 70 mm Ouvrant: 72 mm	NA	NA
Largeur visible min. porte plane ouvrante vers l'extérieur	Dormant: 50 mm Ouvrant: 92 mm	NA	NA
Largeur visible min. profilé en T	77 mm	136 mm	77 mm
Profondeur totale de fenêtre dormant	75 mm	75 mm	90 mm
Profondeur totale de fenêtre ouvrant	84 mm	84 mm	94 mm
Hauteur de feuillure	22 ou 25 mm	15 mm	22 mm
Épaisseur de vitrage	Dormant: 12 mm - 60 mm Ouvrant: 21 mm - 69 mm	Dormant: 12 mm - 60 mm Ouvrant: 26 mm - 58 mm	Dormant: 12 mm - 60 mm Ouvrant: 21 mm - 69 mm
Isolation thermique	Dormant: 34 mm Porte plane: 22 mm	Dormant: 34 mm	Dormant: 34 mm

Star75

NIVEAU DE PRESTATION

	Star75	Star75 Ouvrant Caché	Star75 Luxus
 VALEUR U	Uw = 0.94 W/m²K Uf jusqu'à 1.1 W/m²K (en fonction de la combinaison du profil) (NBN en ISO 10077-2)	Uw = 1.2 W/m²K Uf jusqu'à 1.7 W/m²K (en fonction de la combinaison du profil) (NBN en ISO 10077-2)	Uw = 0.94 W/m²K Uf jusqu'à 1.1 W/m²K (en fonction de la combinaison du profil) (NBN en ISO 10077-2)
 PERMÉABILITÉ À L'AIR	Classe 4 (NBN EN 12207)	Classe 4 (NBN EN 12207)	Classe 4 (NBN EN 12207)
 ÉTANCHÉITÉ À L'EAU	Classe E1200A (NBN EN 12208)	Classe E1350A (NBN EN 12208)	Classe E1200A (NBN EN 12208)
 RÉSISTANCE AU VENT	Classe C5 (NBN EN 12210)	Classe C5 (NBN EN 12210)	Classe C5 (NBN EN 12210)
 RÉSISTANCE À L'EFFRACTION	RC2 (NEN 5096 & ENV 1627)	NA	RC2 (NEN 5096 & ENV 1627)
 EFFORTS DE MANOEUVRE	Classe 1 (NBN EN 13115)	Classe 1 (NBN EN 13115)	Classe 1 (NBN EN 13115)
 ACOUSTIQUE	jusqu'à 47.1dB (-1; -4)	Jusqu'à 46dB (-1.9; -6.1)	Jusqu'à 47.1dB (-1; -4)
 RÉSISTANT AU FEU	EW30 - EI30	EW30 - EI30	EW30 - EI30

APPLICATIONS

- Châssis fixes
- Fenêtres à frappe:
 - Ouvertures simple ou double
 - Ouvertures vers l'intérieur: à la française ou oscillo-battante
- Portes à recouvrement et plane, ouvrant simple ou double et ouvertures vers l'intérieur et l'extérieur (RS + RS LUX)
- Portes fenêtres à l'ouverture vers l'intérieur avec seuil (RS VV)

MATÉRIAUX

Aluminium

- Alliage Al MgSi 05-F22
- T5 - T66 (NBN EN 755-2)

Tolérance

- L'épaisseur des parois et les dimensions des profilés selon NBN EN 12020-2

Étanchéité

- EPDM (selon NBN EN 12365)

Coupure thermique

- Coupure thermique en Noryl à haute isolation (ATG/H726)

FINITIONS

- Poudrage électrostatique: selon les directives de L'A.P.A-Qualicoat **seaside**, dans les coloris RAL les plus courants, disponible en brillant ou en mat avec la licence Qualicoat n°219
- Timeless Colours: des couleurs intemporelles en mat, brillant ou structure avec une garantie de laquage de 25 ans
- Pure: tendance architecturale des couleurs avec pure mat et pure texture
- Life Colours: laquage structure mat
- Laquage anodisé: les qualités d'un laquage parfait et un 'look' d'un finition d'anodisation
- Structure bois: finitions de profilés imitant les structures du bois
- Effet Métal: une gamme de couleurs qui reproduit les effets du métal (qui à l'air vieilli avec le temps)

Le laquage est accompagné d'un certificat de garantie de 15 ans seaside. De plus, une garantie de 25 ans seaside vous est offert sur les gammes de couleurs TC, PT, MT et T.



ALIPLAST SA

WAASLANDLAAN 15 | B - 9160 LOKEREN

TEL +32 9 340 55 55 | INFO@ALIPLAST.COM | WWW.ALIPLAST.COM